

1 主题内容与适用范围

本标准规定了石油产品开口闪点测定器的技术条件。

本标准适用于 GB/T 267《石油产品闪点与燃点测定法(开口杯法)》的仪器。

2 引用标准

GB/T 267 石油产品闪点与燃点测定法(开口杯法)

GB 514 石油产品试验用液体温度计技术条件

3 技术要求

3.1 本仪器可采用煤气灯、酒精喷灯或适当的电炉加热,其结构见图 1。

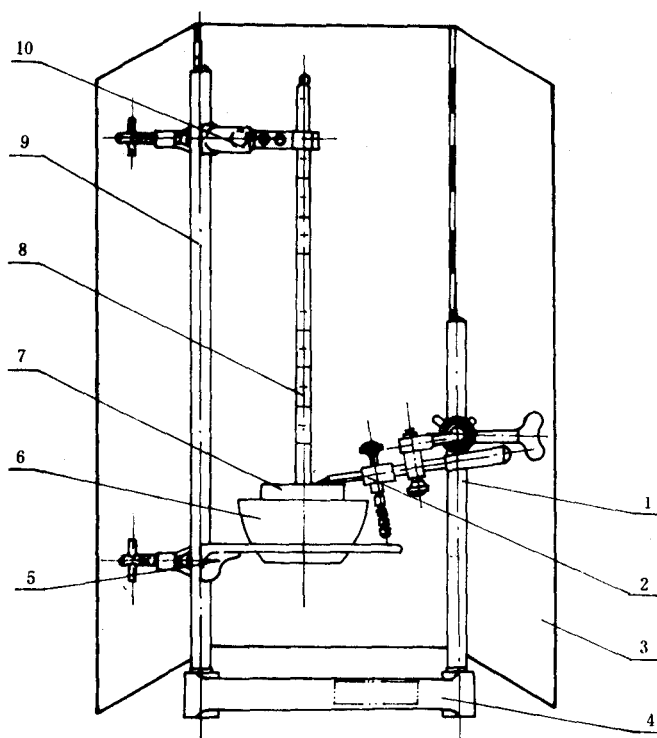


图 1

1—点火器支柱;2—点火器;3—屏风;4—底座;5—坩埚托;6—外坩埚;

7—内坩埚;8—温度计;9—支柱;10—温度计夹

3.2 内坩埚:用 08 号或 10 号优质碳素结构钢制成,上口内径 $64 \pm 1\text{mm}$,底部内径 $38 \pm 1\text{mm}$,高 $47 \pm$

1mm,厚度约 1mm,内壁刻有两道环状标线,各与坩埚上口边缘的距离为 12 和 18mm,其主要尺寸见图 2。

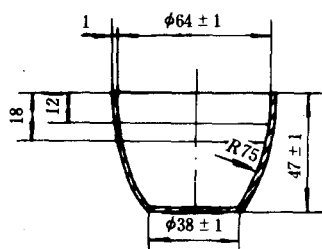


图 2

3.3 外坩埚:厚约 1mm,用 08 号或 10 号优质碳素结构钢制成,其尺寸见图 3。

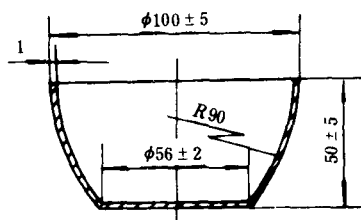


图 3

3.4 点火器喷孔直径:0.7~0.8mm,应能调整火焰长度,使成 3~4mm 近似球形,并能沿坩埚水平面任意移动。

3.5 温度计:应符合 GB 514 中的有关规定。

3.6 防护屏:用镀锌铁皮制成,高 550~650mm,屏身内壁涂成黑色。

3.7 铁支架:高约 500mm,无论用电炉或煤气灯加热,必须保证温度计能垂直地伸插在内坩埚中央。

4 验收规则

每台仪器须经制造厂技术检查部门按本标准技术要求检查合格后方能出厂,收货人也应按本标准要求进行验收,出厂时应附有证明产品质量合格的文件。

5 标志和包装

5.1 每台仪器应附有长方形金属铭牌,铭牌上印有仪器名称、本标准编号、出厂年月、出厂编号及制造厂名。

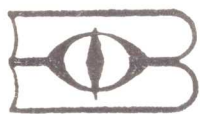
5.2 每套产品均应附有配件清单、使用说明书及产品检查合格证。

附加说明:

本标准由石油化工科学研究院技术归口。

本标准由石油化工科学研究院负责起草。

本标准首次发布于 1966 年。



封面设计 姜 锐

ISBN7-5066-0890-1/TE·009

定价：45.50 元