

本标准等效采用国际标准 ISO 6251:1982《液化石油气铜片腐蚀试验方法》。

1 主题内容与适用范围

本标准规定了试样对铜片腐蚀的方法。

本标准适用于液化石油气。

2 方法概要

将一块磨光铜片全部浸入装有已被水饱和的 100mL 具有适宜工作压力的圆筒试样中，在 40℃ 温度下放置 1h。到期取出铜片，用铜片腐蚀标准色板比较，并按附录 A 中表评定。

3 仪器与材料

3.1 仪器

3.1.1 铜片腐蚀试验圆筒(见图)：由不锈钢制成，容量约 160mL。整套组件应能经受约 7.0MPa (70kgf/cm²) 的静压试验，当用气体在约 3.5MPa (35kgf/cm²) 压力下试验时，应无泄漏。

3.1.2 恒温水浴：应能维持在 40℃ ± 0.5℃，配有使圆筒保持垂直的合适支架，水浴必须有足够深度，以便在试验时能把圆筒和阀完全浸没。

3.1.3 水银温度计：全浸，0~50℃，分度值为 0.1℃。

3.1.4 镀铬镊子。

3.1.5 铜片磨光夹具：在磨片期间稳固地夹住铜片而不损伤边缘。只要能夹紧铜片和使用磨面能支持在夹具表面上，任何合适的型式均可。

3.2 材料

3.2.1 洗涤溶剂：标准异辛烷，或不使铜片变色的任何易挥发、无硫烃类溶剂，也可以用分析纯 90~120℃ 的石油醚。

注：在有争议时，应该用标准异辛烷。

3.2.2 铜片：长 75mm，宽 12.5mm，厚 1.5~3.0mm，由表面平滑淬硬，冷轧的纯度为 99.9% 以上的电解铜制成。离铜片末端中心 3.0mm 处钻一个直径为 3.0mm 的孔。

3.2.3 磨光材料：65μm (240 粒度) 碳化硅或氧化铝(刚玉)砂纸或砂布和 105μm (150 目) 的碳化硅或氧化铝(刚玉)砂粒。以及药用脱脂棉。

3.2.4 无灰滤纸。

4 色板

铜片腐蚀标准色板见附录 A。

5 试片的准备

5.1 表面准备：先用碳化硅或氧化铝(刚玉)砂纸(或砂布)除去铜片所有六个面上的全部瑕疵，最后

用 $65\mu\text{m}$ (240 粒度)的碳化硅或氧化铝(刚玉)的砂纸或砂布除去预先用其他等级砂纸留下的所有痕迹,此铜片浸于洗涤溶剂中,供直接取出作最后磨光或贮存备用。

注:切实可行的手工磨光方法为放一张砂纸或砂布于一平面上,用洗涤溶剂润湿并作旋转运动。使铜片对着砂纸摩擦,用无灰滤纸防止手指接触铜片,或者用粒度合适的干砂纸或砂布用电动机驱动的机械来加工铜片。

5.2 最后磨光:用镊子从洗涤溶剂中取出铜片,用无灰滤纸保护夹持于手指中,以几滴洗涤溶剂润湿脱脂棉,从清洁的玻璃板上蘸起 $105\mu\text{m}$ 的碳化硅或氧化铝(刚玉)砂粒,首先磨光两端,然后磨光侧面,再以新鲜脱脂棉用力擦。接着将铜片夹在夹具上,并用脱脂棉蘸起 $105\mu\text{m}$ 的砂粒磨光所有主要表面,再以新鲜的脱脂棉用力擦净铜片的所有金属粉末,直至用一新鲜脱脂棉擦拭时保持洁净为止。最后磨光时,必须沿铜片的长轴中心线方向摩擦。在反向磨光之前,行程要超过铜片的末端。磨片过程,严禁用手指直接接触铜片。

6 试验步骤

注意:在整个试验过程中排出气体或液体,必须通过安全系统排放。

6.1 打开试验圆筒的底阀 *B*,注入约 1mL 蒸馏水到清洁的试验圆筒中,并旋转它,以润湿其筒壁,让残液从 *B* 阀排出。

6.2 用镊子夹住新磨光的铜片,立即挂到圆筒的挂钩上,并放入筒中(圆筒保持垂直)。在装配时保证铜片的底边距离筒底至少 6mm。仪器装配好后把 *A* 阀和 *B* 阀关上。

6.3 把试验圆筒保持在垂直的位置,使铜片不被水弄湿,用经试样冲净的连接软管及其配件将试样源及试验圆筒的 *A* 阀紧密地连接好。先打开试样源上的阀,然后打开圆筒上的 *A* 阀,使一些试样进入圆筒。

6.4 关闭 *A* 阀,勿使试验圆筒脱离试样源。倒转试验圆筒并打开 *B* 阀清除试验圆筒中的空气,关闭 *B* 阀。再把试验圆筒转回到垂直位置,打开 *B* 阀把全部残液排出。在垂直位置上立即把 *B* 阀关闭,打开 *A* 阀把试样充满试验圆筒。当试验圆筒已充满,关闭试样源的阀 *A*,卸开连接软管。

6.5 刚卸开连接软管,而圆筒处于直立位置时,立即稍微打开 *A* 阀,使高出浸入管末端上方的液体能从试验圆筒中除去。当气体最初从 *A* 阀出现时,关闭 *A* 阀。

6.6 立即把圆筒浸入到 $40\text{℃} \pm 0.5\text{℃}$ 的恒温水浴中,让圆筒在水浴中放置 $1\text{h} \pm 5\text{min}$ 。

6.7 试验结束时,从水浴中取出圆筒,把圆筒置于直立位置,打开 *B* 阀,将液体和大部分气体排出。

6.8 当圆筒中只存有微小的压力时,立即卸开装置,并立即把经液化石油气作用过的铜片与腐蚀标准色板进行比较。比较时应将试片和标准色板置于光反射约 45° 角的方向上进行观察。

6.9 在检查和比较试片时,如将试片放在用脱脂棉塞住的扁平形试管中,则可以避免试片划痕和污染。

7 判断

7.1 根据试片对于标准色板相适应的情况,可按附录 A 中所述的 1, 2, 3 或 4 级报告试样的腐蚀程度。

7.1.1 当一块试片的外观明显介于两个相邻的标准色板之间时,应按变色严重的标准色板判定其腐蚀级别。如果一块试片看上去比 1 级标准色板有更深的橙色,则仍认为它属于 1 级;但若观察到出现红色,则该片应判定为 2 级。

7.1.2 2 级的紫红色片可能被误认为黄铜色片完全被洋红色所遮盖的 3 级。为了区别开,把试片浸在洗涤溶剂中,前者将出现暗橙色,而后者将不变。

7.1.3 为了区别 2 级和 3 级的多色片,可把试片放在 $20\text{mm} \times 150\text{mm}$ 试管中,试管横卧在加热板上,在 $315 \sim 370\text{℃}$ 下加热 4 ~ 6min。用另一个试管放入一支高温蒸馏温度计观察温度并调节温度。如果试片属于 2 级,则先呈银色而后呈现金色。如果是 3 级,则将呈现如 4 级那样的明显黑色及其他各色。

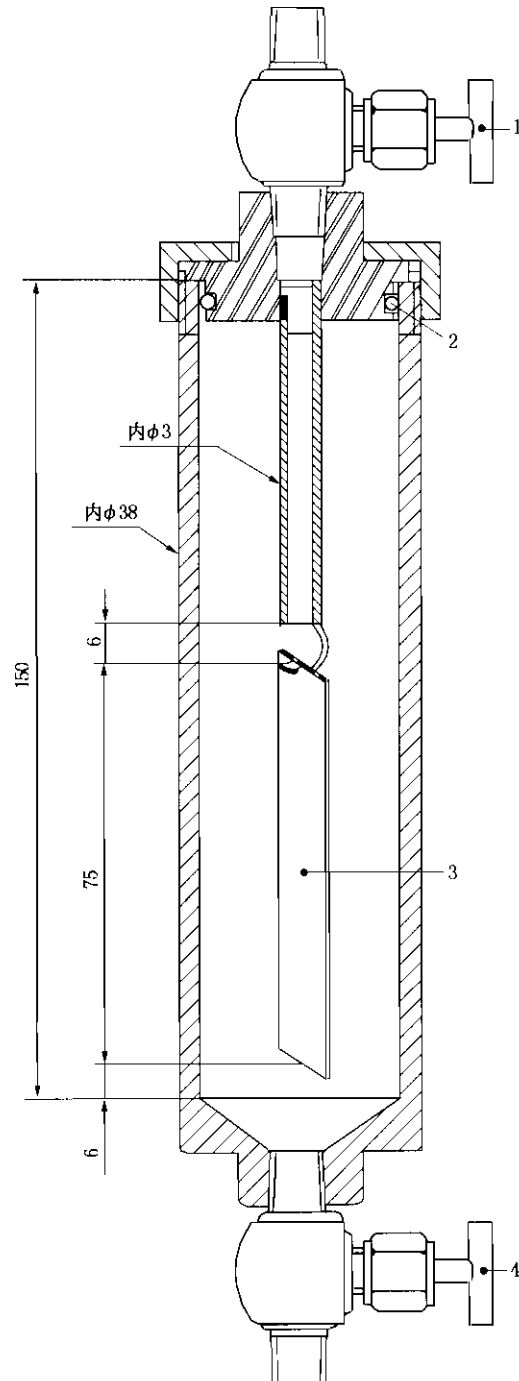
7.1.4 如发现手指印弄脏了试片,导致产生污点,则应重新进行试验。

7.1.5 如沿着试片扁平面的锐边显出比试片大部分表面更高的级别，也要重做试验，这种情况可能是由于试片在磨光时擦伤边棱所造成的。

7.1.6 如由于加入蒸馏水，使试片产生棕色斑点时，则这些斑点可忽略不计或重做试验。

8 试验圆筒的清洗

当试验完毕后，如铜片呈现3级或4级腐蚀，则应将试验圆筒内面擦净，并在使用后立即用洗涤剂冲洗干净，供另一次试验用。



材料：弹和针型阀为不锈钢

铜片腐蚀试验圆筒图

1—6mm的针型阀A；2—氯丁橡胶O形密封圈；3—铜片；4—6mm的针型阀B

附录 A
铜片腐蚀标准色板
(补充件)

A1 腐蚀标准色板为全色复制品。它是在铝板上通过四道色加工处理印成的。腐蚀标准色板表示了具有代表性的试验铜片的发暗和腐蚀增加的程度(见下表)。为了保护起见,这些标准色板,以金属板的形式装在塑料套之中,每个金属板的反面都有说明。

A2 装在塑料套中的腐蚀标准色板应避光,以防褪色。用比较两块标准色板的差异来检验其褪色程度,其中一块为小心地避光保存下的新标准色板。在散射光线下,对这两套色板进行观察:首先从上方观察,然后从45°角进行观察。如果观察到任何褪色迹象。特别是色板左端褪色的迹象,则建议把褪色厉害的色板废弃。

A3 另一种方法是,当购进新色板时,把一条20mm宽的遮光片横放在色板带色部分的顶部,然后不时地移走遮光片并检查其暴光新色板顶部的任何褪色迹象。若发生了任何褪色,则应更换新的标准色板。

A4 如果塑料套的表面出现有深伤痕,则建议更换新的标准色板。

铜片腐蚀标准色板的分级表

分 级 新磨光的铜片	标 志	说 明
1	轻度变色	a. 淡橙色,几乎和新磨光的铜片一样 b. 深橙色
2	中度变色	a. 紫红色 b. 淡紫色 c. 带有淡紫蓝色,或银色,或两种都有,并分别覆盖在紫红色上的多彩色 d. 银色 e. 黄铜色或金黄色
3	深度变色	a. 洋红色覆盖在黄铜色上的多彩色 b. 由红和绿显示的多彩色(孔雀绿),但不带灰色
4	腐 蚀	a. 透明的黑色、深灰色或带有轻微孔雀绿的棕色 b. 石墨黑色或无光泽黑色 c. 有光泽黑色或乌黑发亮的黑色

注:① 铜片腐蚀标准色板是由表中这些说明所表示的色板组成的。

② 此系列中所包括的新磨光铜片,仅作为试验前磨光铜片的外观标志。即使使用一个完全不腐蚀的试样,经试验后,也不可能重现这种外观。

附加说明:

本标准由石油化工科学研究院技术归口。

本标准由茂名石油化工公司负责起草。

本标准主要起草人庄新明。